





Ponybench BT Plus

Nedfällt i golvmontage

Ponybench BT blir en gömd mini bänk som ger dig möjligheten att använda hela utrymmet i verkstaden på bästa och effektivaste sättet.

När den inte används försvinner Pony Bench ner i golvet och lämnar ytan fri för användning till andra ändamål

För lyft och reparation av små och mellanstora skador

Snabb och stabil bänk för universiellt användande
Med en kapacitet på 3500 kg, klarar den mer parten av dagens fordon inkl större SUV.

Designad för att användas som billyft eller riktbank.





Ponybench BT som lyft



Ponybench BT Plus som lyft



Ponybench BT Plus som riktbank



Ponybench BT Plus som riktbänk



Ponybench BT Plus kan användas med digitala mätsystem typ Spanesi Touch



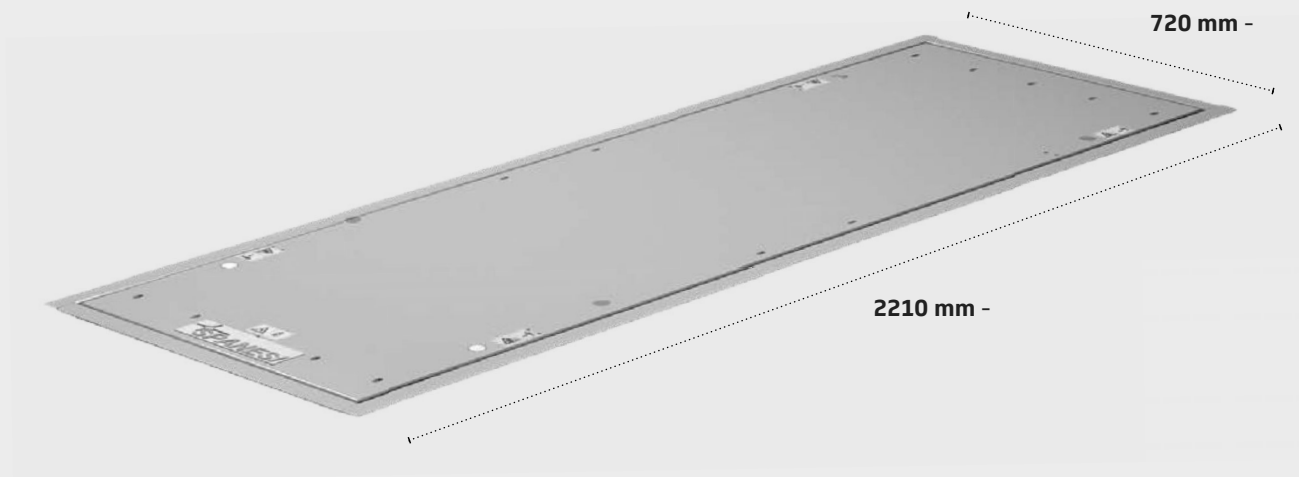
Ponybench BT Plus kan användas med digitala mätsystem typ Spanesi Touch

PONYBENCH BT PLUS

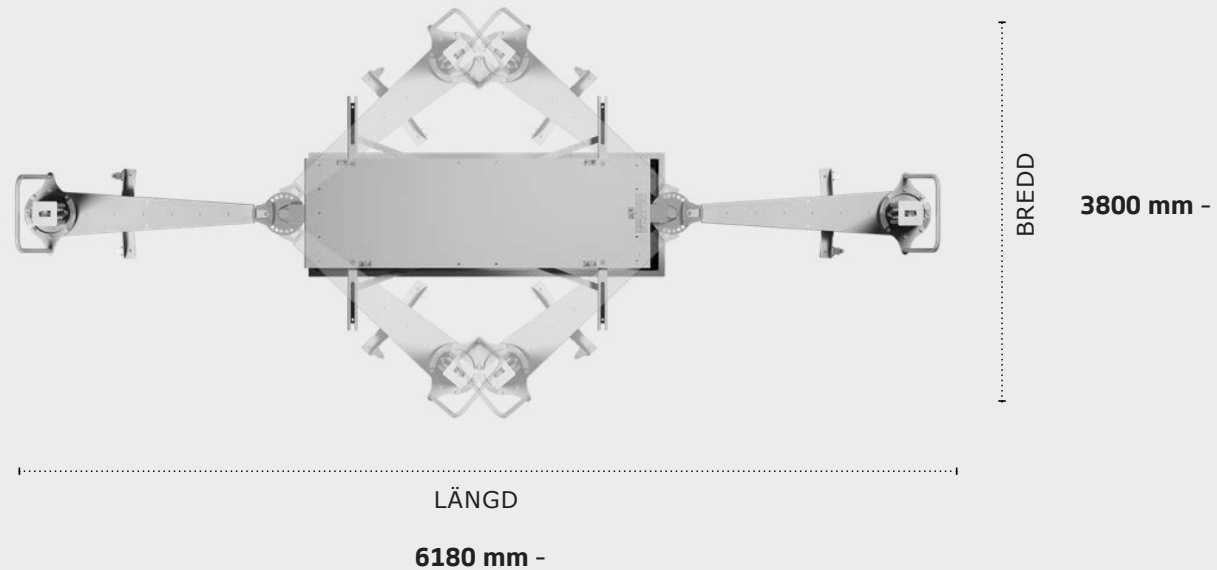
Front pulling column insertion location

MAX LAST	3500 kg
LÄNGD	2210 mm
LYFTHÖJD	1420 mm
DRAGKRAFT	6 eller 10 Ton





DRAGTORNENS SCHEMA



Lidköpings Carpart AB
Råda Mossevägen 4
531 99 LIDKÖPING

Telefon 0510-30 16 00 info@carpart.se
Service 0510-30 16 10 service@carpart.se

CARPART
AUTOMOTIVE PARTNER
SINCE 1987
AREA
0510