

QLIFT 4.0

TRANSPORTER



QLIFT 4.0/Z

Höglyftande saxlyft utan mekaniska spärrar

Låg saxlyft 115 mm med hög lyfthöjd 2000 mm. Helt utan elektronik vid saxbenen. Endast hydraulslangar från manöverenheten till lyften. Tvåkrets hydraul system med P1/P2-cylindrar och slangbrottsventiler som standard. Mekaniskt lås (patenterat) vid hinder under körbana. Summerljud vid finalsänkning. Robust, sinnrik och patenterad konstruktion. **Varmgalvaniserad** bottenram och plattform är standard. Lyften kan även beställas i nedsänkt utförande. Harmoniserar med EU standarden 1493:2010 om reversibel lastning 3:1–1:3, extra viktigt då belastningen på lyften ändras betydande vid t ex demontering av tyngre komponenter eller motorplacering vid användning.

Art. nr: IL-QLIFT4,0/Z

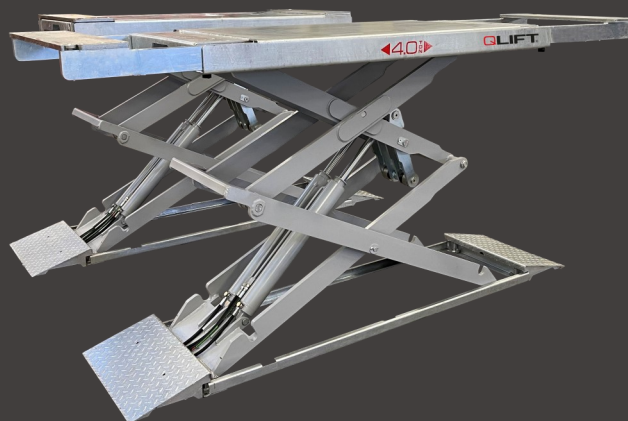
CARPART
AUTOMOTIVE PARTNER
SINCE 1987



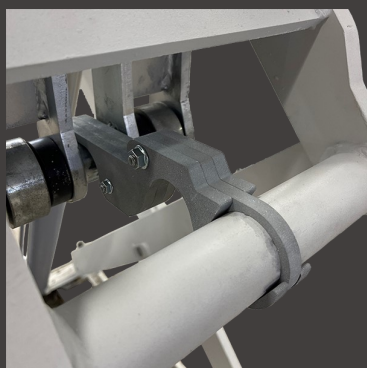
När det gäller billyftar
0510-30 16 00
info@carpart.se

AREA
0510

Höglyftande saxlyft för lite större fordon



Stor räckvidd plattformslängd från 1700 till 2800 mm. Varmgalvaniserad bottenram och ramper med utdraggaranterarlång livslängd i vårt klimat



Unik (patenterad) säkerhetspärr för låsning vid hinder under körbanorna.



2-krets hydraulsystem P1/P2 med slangbrottsventiler
Ingen elektronik eller brytare vid saxbenen

Gummidämpare för behaglig ljudnivå när lyften stänger i viloläge
Special slangtäckplåtar vid nedfällning av hydraulslangarna i golv



Stabiliseringsstag mellan inre och yttre saxdelar för att undvika bryt utåt vid belastning under höjning och därigenom undvika sprickbildningar och materialutmattnings



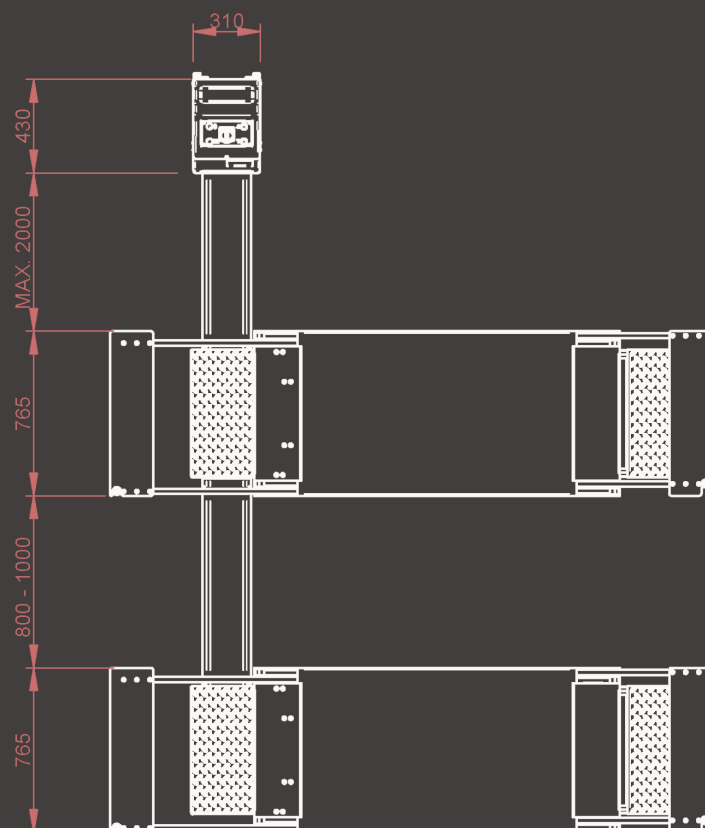
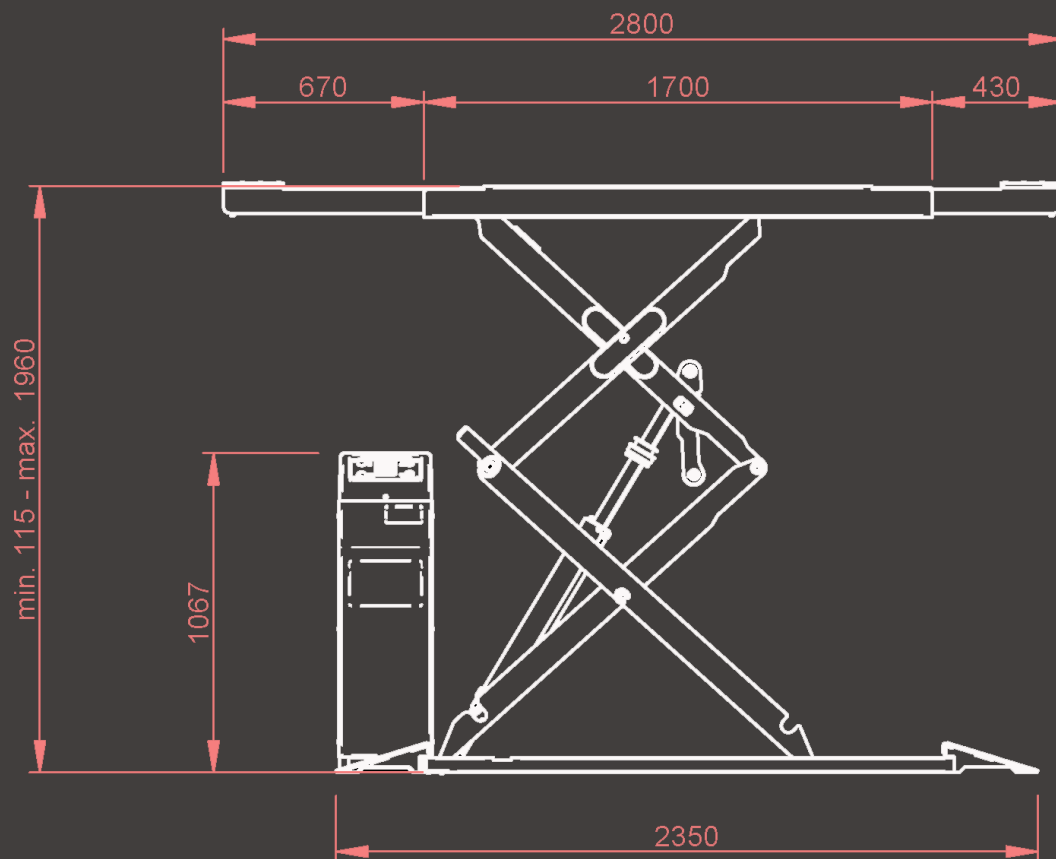
Genomgående axlar i höghållfasthets stål med underhållsfria bussningar.



Inga skarpa böjar av hydraulslangarna då cylinderna sitter i nedre saxdelen och inte i bottenramen.

Reverisbel lastning gör att lyften kan monteras med cylindrarna framåt eller bakåt beroende på slanganslutningar eller placering av centralenheten utan begränsande belastnings föreskrifter vilket är ett CE krav enligt Europa standard EN1493:2010

Mått (mm) och lastdistribution



Reversibel lastdistribution 3:1—1:3

Tillbehör

QLIGHT

Belysningsatts på saxbenen

Mycket slim LED belysningsatts som monteras skyddad på inre saxbenen
Ger ett mycket behagligt arbetsljus
Tänds och släcks automatiskt

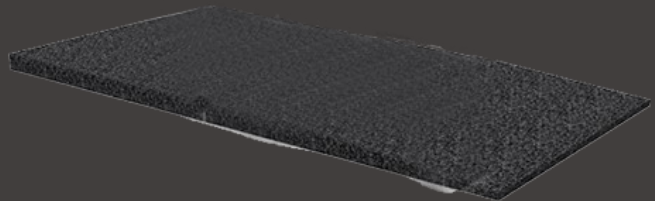


QRAMP

WWW.CARPART.SE

Uppkörningsramp i gummi

Gummi ramper för uppkörning av låga bilar
Eller fordon med utsatta stänkskydd fram
Fasad i framkant



Art.nr: 850-GG.D1000.H30

Art.nr: 850-GG.D1000.H40

Art.nr: 850-GG.D1000.H50

Tekniska data.

| | |
|------------|--------|
| Kapacitet | 4000kg |
| Lyft tid | 40 sek |
| Sänk tid | 40 sek |
| Ljudnivå | 70 dB |
| Total vikt | 950kg |

| | |
|---------------------|----------|
| Motor | 4 kW |
| Volt | 400V |
| Frekvens | 50 Hz |
| Varvtal | 1420 rpm |
| Pumpens arbetstryck | 210 bar |

Lidköpings Carpart AB
Råda Mossevågen 4

531 59 LIDKÖPING

Växel 0510-30 16 00
Service 0510-30 16 10

CARPART
AUTOMOTIVE PARTNER
SINCE 1987



E-post: info@carpart.se
service@carpart.se

AREA
0510