

QLIFT[®] 3.5

← REVERSIBEL →



QLIFT 3.5/Z

Höglyftande saxlyft utan mekaniska spärrar

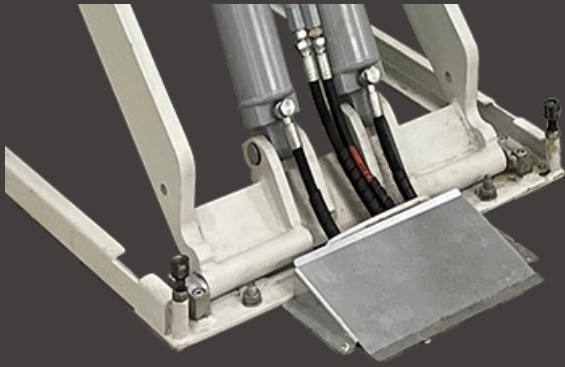
Mycket låg saxlyft 103 mm med hög lyfthöjd 2000 mm. Helt utan elektronik vid saxbenen. Endast hydraulslangar från manöverenheten till lyften. Tvåkrets hydraul system med P1/P2-cylindrar och slangbrottsventiler som standard. Mekaniskt lås (patenterat) vid hinder under körbana. Summerljud vid finalsänkning. Robust, sinnrik och patenterad konstruktion. **Varmgalvaniserad** bottenram och plattform är standard och säkerställer lång livslängd i vårt klimat. Lyften kan även beställas i nedsänkt utförande. Harmoniserar med EU standarden 1493:2010 om reversibel lastning 3:2–2:3, extra viktigt då belastningen på lyften ändras betydande vid t. ex demontering av tyngre komponenter eller motorplacering vid användning.

CARPART
AUTOMOTIVE PARTNER
SINCE 1987



När det gäller billyftar
0510-30 16 00
info@carpart.se

AREA
0510

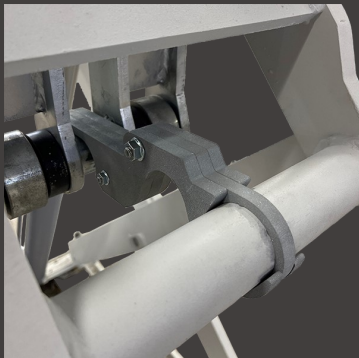


2-krets hydraulsystem P1/P2 med slangbrottsventiler
Ingen elektronik eller brytare vid saxbenen

Gummidämpare för behaglig ljudnivå när lyften stänger i viloläge
Special slangtäckplåtar vid nedfällning av hydraulslangarna i golv



Varmgalvaniserade bottenramar, plattformar
samt påkörningsramper för att klara våra
svenska förhållandensommar som vinter med
dubbdäck och vägsalt.



Unik (patenterad)
säkerhetsspärr för låsning vid
hinder under körbanorna.



Genomgående axlar i höghållfashets
stål med underhållsfria bussningar.



Kan även beställas med utdrag
åt ett håll istället för flaps



Stabiliseringsstag mellan inre och yttre saxdelar
för att undvika bryt utåt vid belastning under
höjning och därigenom undvika sprickbildningar
och materialutmattning

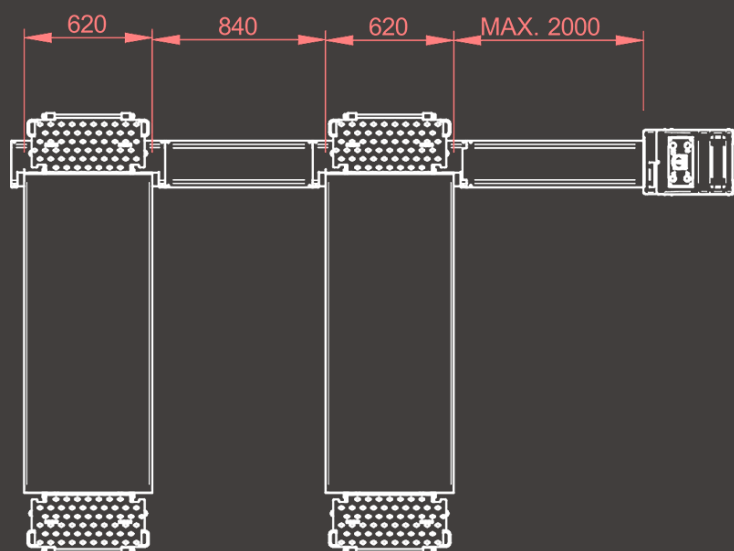
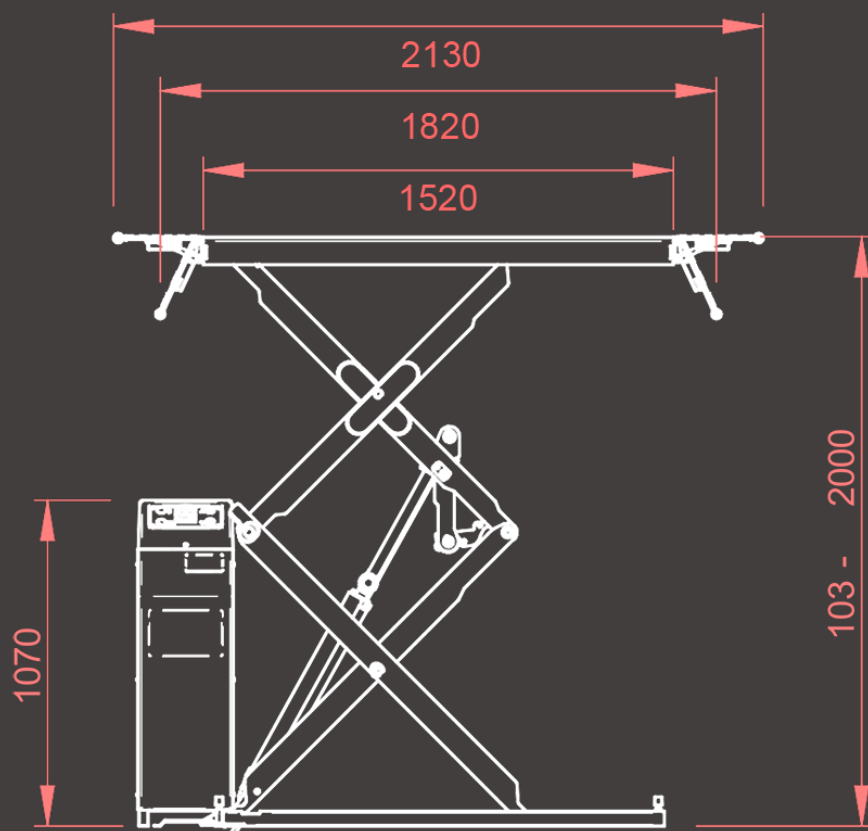


Inga skarpa böjar av hydraulslangarna
då cylindrarna sitter i nedre saxdelen och
inte i bottenramen.



Reverisbel lastning gör att lyften kan monteras med cylindrarna framåt eller bakåt beroende på slanganslutningar
eller placering av centralenheten utan begränsande belastnings föreskrifter vilket är ett CE krav enligt Europa
standard EN1493:2010

Mått (mm) och lastdistribution



Reversibel lastdistribution 2:3—3:2

Tillbehör

QLIGHT

Belysningssett på saxbenen

Mycket slim LED belysningssett
Monteras skyddad på inre saxbenen
Ger ett mycket behagligt arbetsljus
Tänds och släcks automatiskt

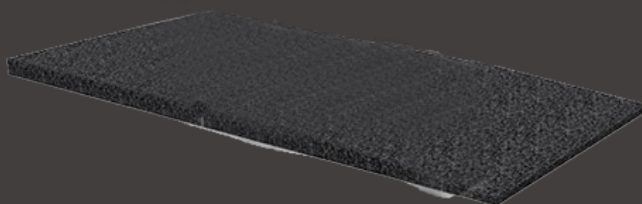


QRAMP

WWW.CARPART.SE

Uppkörningsramp i gummi

Gummi ramper för uppkörning av låga bilar
Eller fordon med utsatta stänkskydd fram
Fasad i framkant
Finns i tre olika höjder 30, 40 eller 50 mm



Art.nr: 850-GG.D1000.H30

Art.nr: 850-GG.D1000.H40

Art.nr: 850-GG.D1000.H50

Tekniska data.

Kapacitet	3500kg	Motor	4 kW
Lyft tid	25 sek	Volt	400V
Sänk tid	32 sek	Frekvens	50 Hz
Ljudnivå	70 dB	Varvtal	1420 rpm
Total vikt	800kg	Pumpens arbetstryck	210 bar

Lidköpings Carpart AB
Råda Mossevägen 4

531 59 LIDKÖPING

Växel 0510-30 16 00
Service 0510-30 16 10

CARPART
AUTOMOTIVE PARTNER
SINCE 1987



E-post: info@carpart.se
service@carpart.se

Web: www.carpart.se

AREA 
0510