

## KAR 45-55-80



### Körbanelyftar 4,5 - 5,5 - 8 ton

**KAR serien - Det bästa av två världar. Plats som en körbanelyft åtkomlig som en 4-pelare. Levereras standard med varmförzinkade fötter, primer behandlade och pulverlackerade körbanor. CT versionerna klarar dom högst ställda kraven på niveglering vid Konventionell, 3D och Touchless (kontaktfri) hjulinställning. En helt ny serie körbanelyftar som ger maximal rörelsefrihet under och runt lyften (internationellt patent). Dessa lyftar kan beställas i flera olika utföranden.**

*www.* **CARPART**.*se*

# OMER® KAR 45



Ett perfekt alternativ till 4-pelaryftar och körbanelyftar typ sax-modell. KAR-lyftarna av modell -CT som är anpassade för hjulvikeldiagnos har en mycket låg lägsta höjd, från endast 210mm!

Lyftarna kan även utrustas med frihjulslift och belysning.

Maxlast: 4,5 ton

Motor: 2,5 kW

Lyfttid: 50 sek.

Lyftbordets kapacitet är 4 ton. (OR-KAR45LT)

Vikt: 2 170kg

Körbanelängd: 5000mm

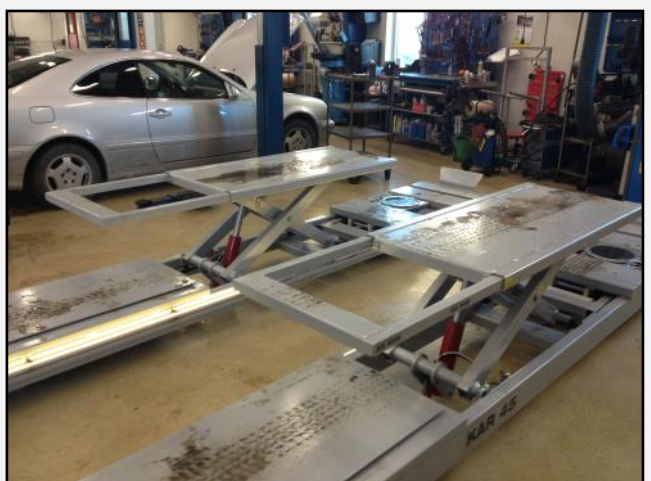
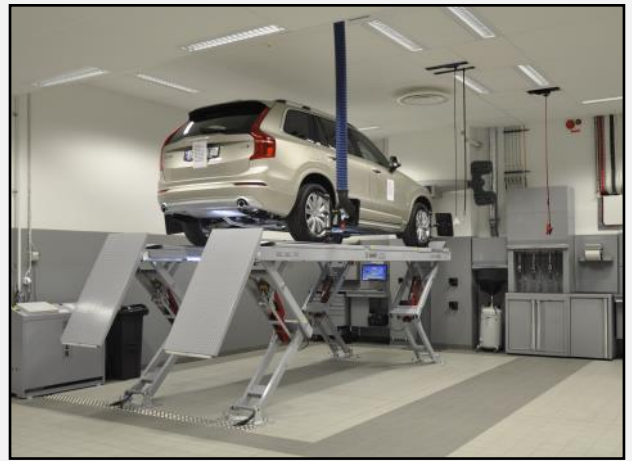
Modellbeteckningar:

N - Släta körbanor utan tillbehör

CA - Urtag i fram på körbanorna för vridplattor / glappdetektorer

CT - Urtag i fram på körbanorna för vridplattor / glappdetektorer samt glidplattor bak

LT - Inbyggt lyftbord i körbanorna



# OMER® KAR 55



Maxlast: 5,5 ton

Motor: 3,5 kW

Lyfttid: 70 sek.

Lyftbordets kapacitet är 4 ton. (OR-KAR55LT)

Vikt: 2 750kg

Körbanelängd: 5600/6000mm

Modellbeteckningar:

N - Släta körbanor utan tillbehör

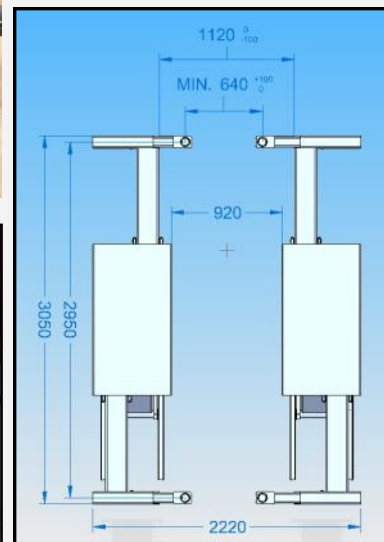
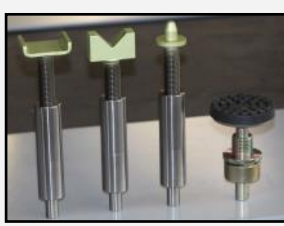
CA - Urtag i fram på körbanorna för vridplattor / glappdetektorer

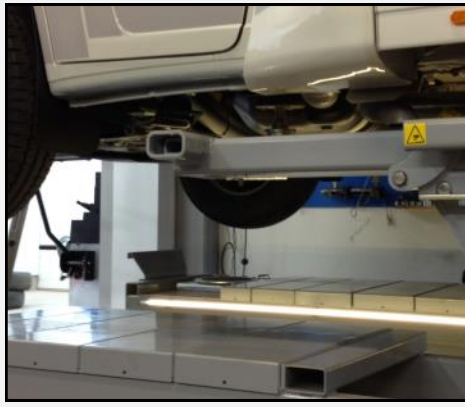
CT - Urtag i fram på körbanorna för vridplattor / glappdetektorer samt glidplattor bak

LT - Inbyggt lyftbord i körbanorna

LTS - Inbyggt förlängt lyftbord i körbanorna, för LLV med ram och/eller lyftpunkter

Lyftarna kan även utrustas med frihjulslift och belysning.





# OMER® KAR 80



Ett perfekt alternativ till 4-pelaryftar och körbanelyftar typ sax-modell. KAR-80 har en lyftkapacitet på 8 ton och är ett utmärkt alternativ för verkstaden som servar/reparerar t.ex. större husbilar och transportfordon.

Lyftarna kan även utrustas med frihjulslift och belysning.

Max last: 8 ton  
Motor: 3,5 kW  
Lyft tid: 60 sek.  
Vikt: 2 500 - 3150kg

Körbanelängd: 6000/7000mm  
Lägsta höjd: 260mm (N) /310mm (CT)  
Högsta höjd: 1950mm (N) / 2000mm (CT)

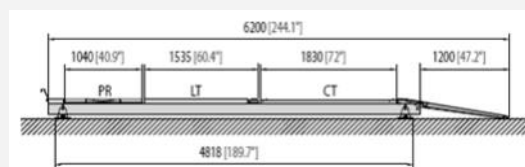
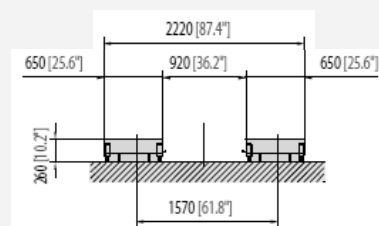
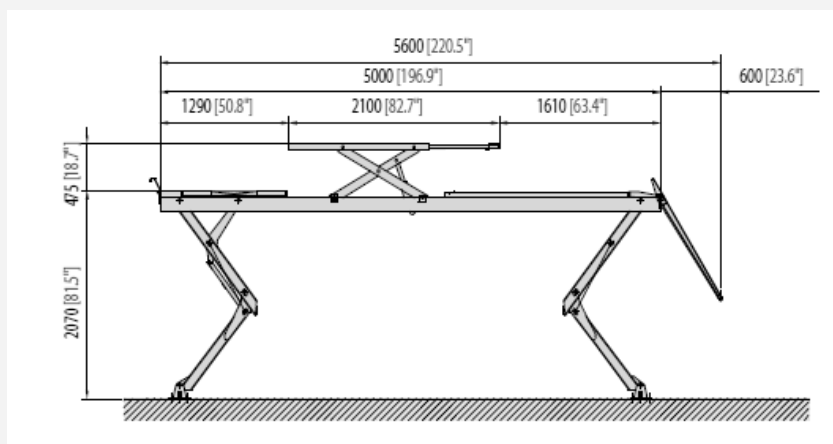
Modellbeteckningar:

N - Släta körbanor utan tillbehör

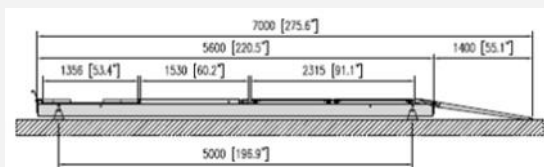
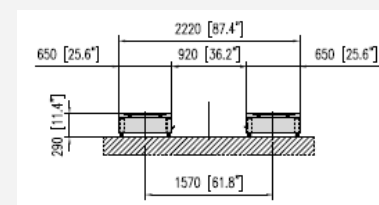
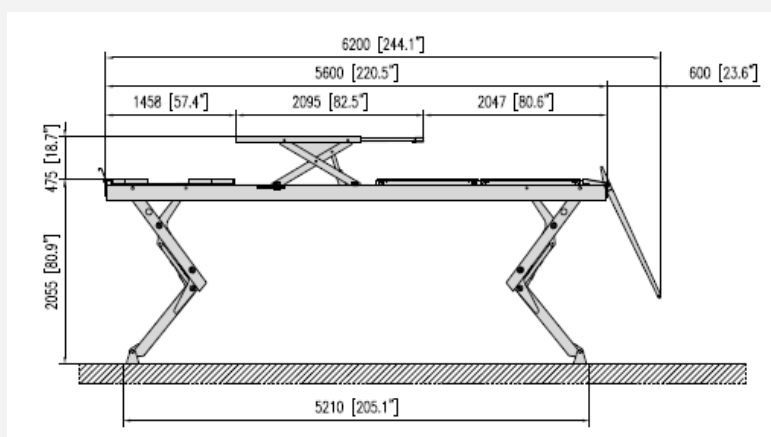
CT - Urtag i fram på körbanorna för vridplattor / glappdetektorer samt glidplattor bak



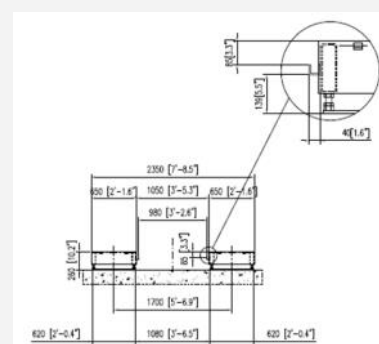
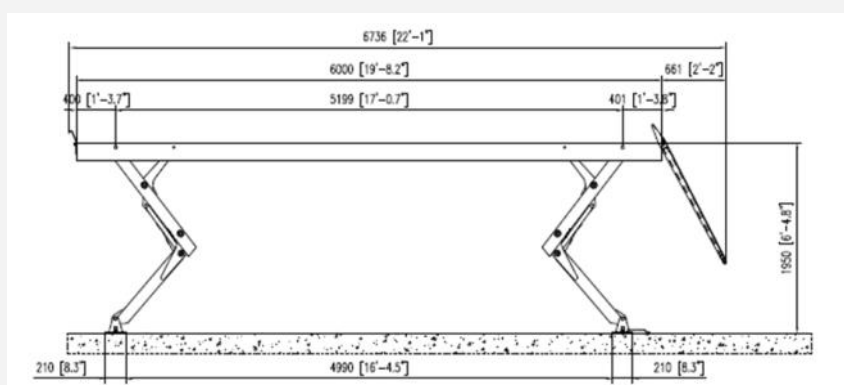
Mått exempel **KAR 45 CT LT** körbanelängd 5000mm



Mått exempel **KAR 55 CT LT** körbanelängd 5600mm



Mått exempel **KAR 80 CT** körbanelängd 6000 mm



Importör:  
Lidköpings Carpart AB  
Råda Mossevägen 4  
531 59 LIDKÖPING

Tel: 0510-30 16 00  
Service: 0510-30 16 10

**CARPART**  
AUTOMOTIVE PARTNER  
SINCE 1987



info@carpart.se  
service@carpart.se  
www.carpart.se

AREA  
0510