



# 199 T

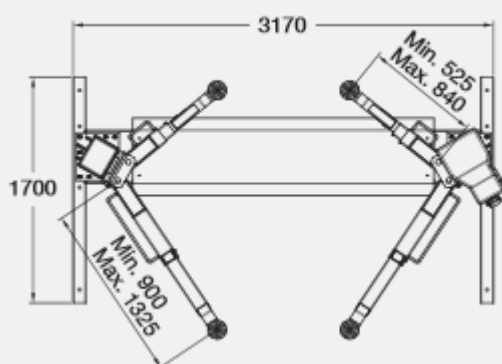
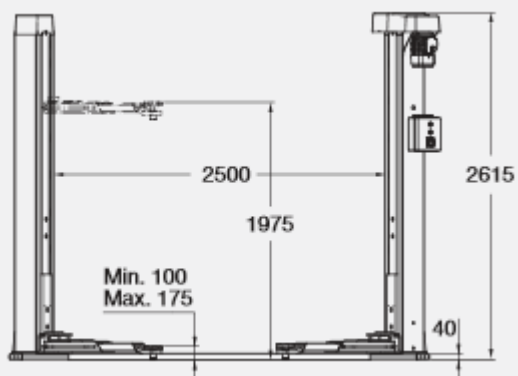
## 2-Pelarlyft med fundament 2,8 Ton

Elektromekanisk, med rullgängad trapetsskruv i heavy-duty rostfritt stål och bärmutter i PA6G+MOS2. Likastyrning via kedja. Lätt att öppna dörrarna tack vare dom snedställda pelarna. Lägsta padhöjd 100 mm. Manöverskåp med UPP/NED knappar. Högsta lyfthöjd 1975 mm . CE märkt enligt EN 1493:2010 reversibel lastning.

**CARPART**  
AUTOMOTIVE PARTNER  
SINCE 1987

När det gäller billyftar  
0510-30 16 00  
info@carpart.se

## Mått och tekniska data



### Tekniska data:

Vikt: 750 kg

Maxlast: 2,8 ton

Motor: 2,6 kW

### Förhöjningsatser:



Art 370/C  
45 mm



Art 370/B  
65 mm



Art 370  
200 mm



Art 370/A  
380 mm