



199G STANDARD

2-Pelaryift utan fundament 3.2 ton

Elektromekanisk, med rullgängad trapetsskruv i heavy-duty rostfritt stål och bärmutter i PA6G+MOS2. Lätt att öppna dörrarna tack vare dom snedställda pelarna. Lägsta padhöjd 90 mm. Manöverskåp med UPP/NED knappar samt huvudströmbrytare. Högsta lyfthöjd 1930 mm (2040 mm med Klick-klack system. Finns som tillval.)
CE märkt enligt EN 1493:2010 reversibel lastning.

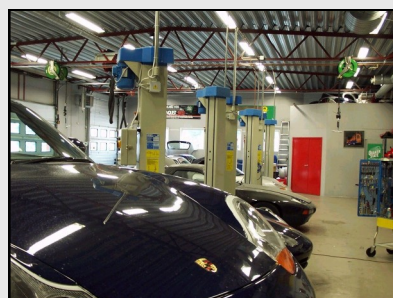
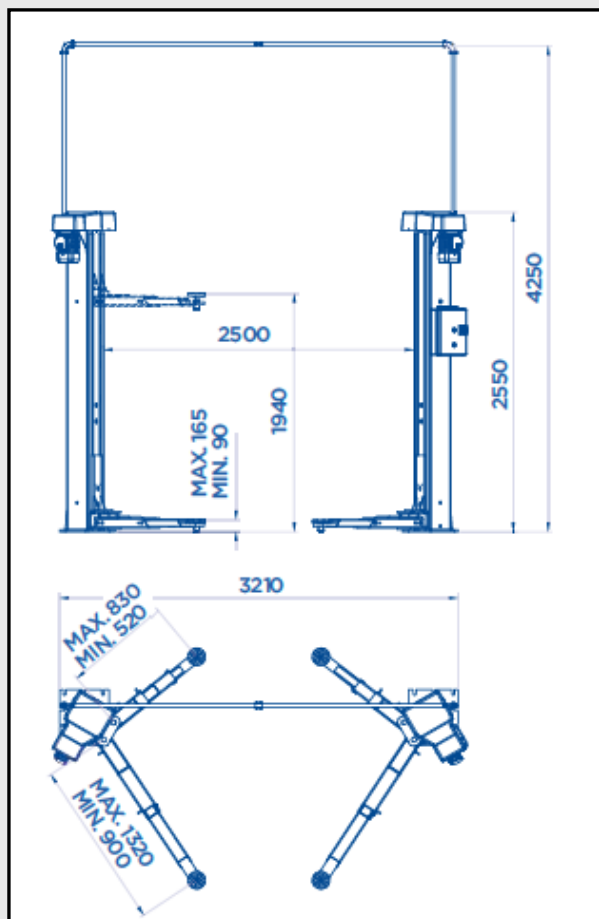
CARPART
AUTOMOTIVE PARTNER
SINCE 1987



När det gäller billyftar
0510-30 16 00
info@carpart.se

AREA
0510

Mått och tekniska data



Tekniska data:

Art 199G Vikt: 740 kg

Maxlast: 3,2 ton

Motorer: 2 x 3,3 kW

Klick-klack pads som tillbehör:



Förhöjningsatser:

Art 370/C 45 mm

Art 370/B 65 mm

Art 370 200 mm

Art 370/A 380 mm



www.omcn.it

-

www.carpert.se