

Separata upp-/ner-knappar.
För högsta säkerhet!

199ALFA

2-Pelaryft utan fundament 4 ton

Elektromekanisk, med rullgängad trapetsskruv i heavy-duty rostfritt stål och bärmutter i PA6G+MOS2. Lätt att öppna dörrarna tack vare dom snedställda pelarna. Lägsta padhöjd 120 mm. Manöverskåp med UPP/NED knappar. Högsta lyfthöjd 2000 mm CE märkt enligt EN 1493:2010 reversibel lastning.

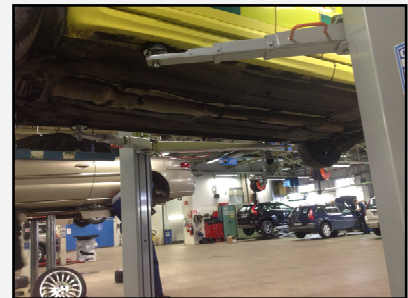
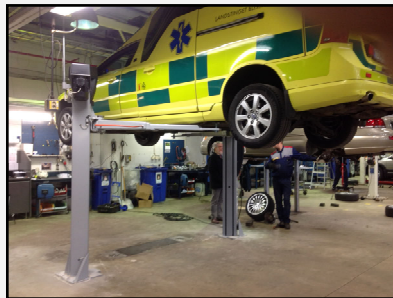
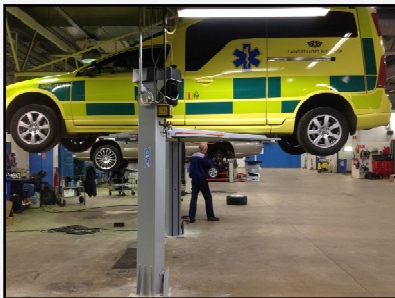
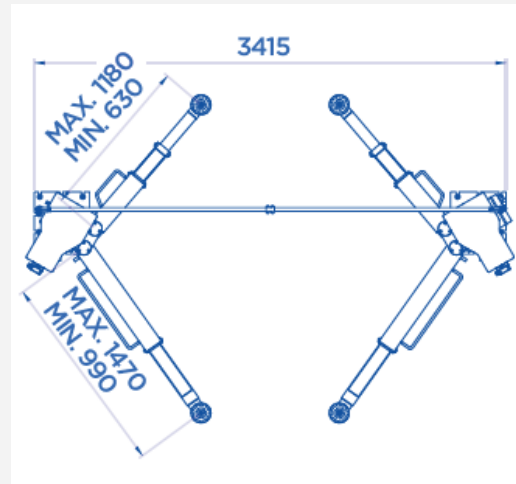
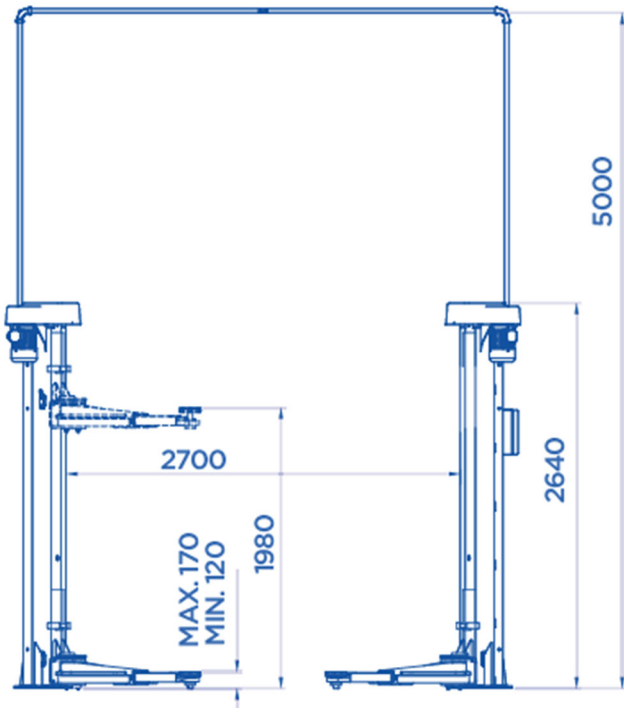
CARPART
AUTOMOTIVE PARTNER
SINCE 1987



När det gäller billyftar
0510-30 16 00
info@carpart.se

AREA
0510

Mått och tekniska data



Tekniska data:

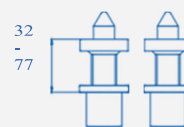
Art 199ALFA

Vikt: 850 kg

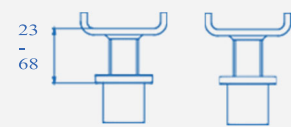
Maxlast: 4,0 ton

Motorer: 2 x 2,6 kW

Förhöjningsatser:



OM-G199R



OM-G199R



Gafflar för hjullyft