



M422 2V

Helautomatisk däckomläggare från HPA/FAIP

Kraftig däckomläggare med 22" bord, två hastigheter framåt och en bakåt. Anpassad för höga påfrestningar och klarar alla typer av lågprofilsdäck. Automatisk positionering av monteringshuvudet från fälg. Kan även förses med hjälparm vid frekventa monteringar av alu.fälg/lågprofil och "run on flat" hjul.

CARPART
UTRUSTAR FORDONSVERKSTÄDER



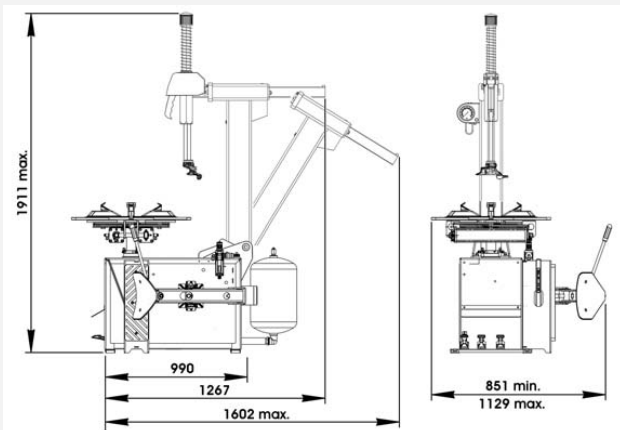
När det gäller däckmaskiner
0510-884 90
info@carpart.se



Omläggare för alla behov.

M420 2V FS	2 hastigheter och integrerad luftchock 10-20" utv (23" inv)
M422 2V	2 hastigheter 10-22" utv (13-25" inv)
M424 2V	2 hastigheter 10-24" utv (omställbar)
M522	1 hastighet 11-22" utv (24" inv)
M522 2V	2 hastigheter 11-22" utv (24" inv)
M522 FS	1 hastighet och integrerad luftchock 11-22" utv (24" inv)
M522 2V FS	2 hastigheter och integrerad luftchock 11-22" utv (24" inv)
M824 2V FS LL	2 hastigheter och integrerad luftchock 10-24"
M928 Royal	2 hastigheter och luftchock 12-28"

Mått och tekniska data



Självcentrerade bordsöppning	>< 10" - 22" eller <>13" - 25"
Max hjuldiameter	1000mm
Max hjulbredd	320mm (12,5")
Bordets rotation	6 - 12 RPM
Klinchloss kraft	15.500 N (10bar)
Arbetstryck	10bar
EI-anslutning	400v 3-fas
Vikt	224kg

Levereras komplett med; Däckmonteringsjärn med plastsydd, plastsydd för klorna, plastsydd för klinchlossare, luftbredningsenhet och extra plastsydd för monteringshuvudet samt pumpklocka.

Extra tillbehör



Ally 85 hjälparm
Art: FAALLY85



Monteringshuvud
småhjul
Art: FATS60



Monteringshuvud
plast
Art: FATCL40



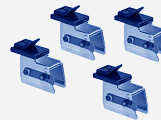
Monteringshuvud
för utstående ekrar
Art: FATS60



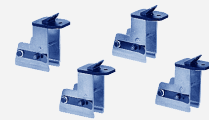
Snabbfäste för extra huvud
Art: FA8-1110.00.51



MC tillsats 15-23"
Art: FAGM520



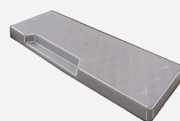
Större hjul tillsats
Art: FAGM524



Småhjul tillsats 6"-
Art: FAGA69



Tillsats PAX hjul
Art FA8-1140.02.88



Extra skydd för
klinchlossare
Art: FAPTS60



Klinchklämma
Art: FAUPT



Klinchklämma
Art: FAPPT



Däcklyft
Art: FA8-1110.02.43