



# F 560

LV-däckomläggare 14"-56"

Universell elektrohydraulisk däckomläggare för lastbilar, bussar, traktorer och entreprenadhjul upp till 56". Manuell förflyttning av verktyget.

**CARPART**  
UTRUSTAR **FORDONS**VERKSTÄDER

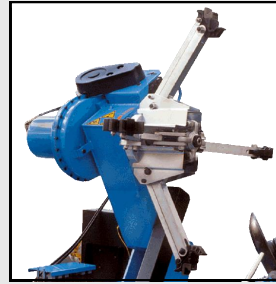
När det gäller däckmaskiner  
0510-30 16 00  
info@carpart.se

## HPA/FAIP F 560

är en universiell däckomläggare för hjul från 14" till 56" och en maximal däckbredd på 1065 mm. Speciellt anpassad för LV, buss, traktor och entreprenadhjul, oavsett om fälgen har låsring eller är slanglös. Alla kontroller är placerade på den portabla manöverarmen som drivs med lågspänning 24v. Manuell manövrering av verktygsarmen när den är i viloläge.

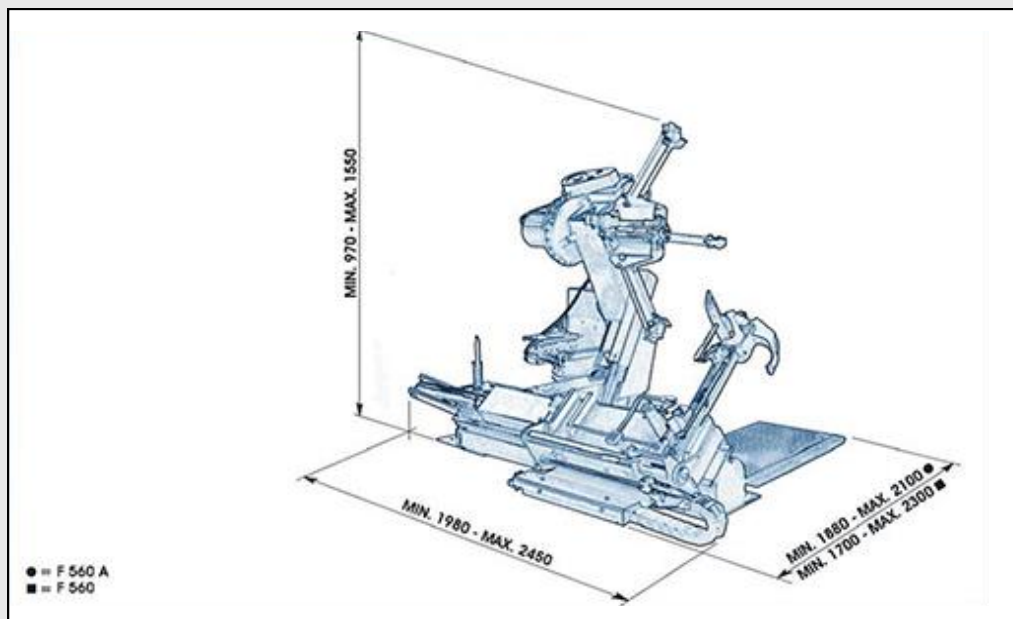


Verktyget kan tilltas och vridas efter önskemål för snabb och effektiv montering.



Hydraulstyrd universell självcenterande chuck som låser fälgar från 14" till 56" antingen från insidan eller centrumhålet. Två hastigheter i båda riktningarna

### Dimensioner:



### Tekniska data:

Fälgdiameter	från 14" till 56"
Max hjuldiameter	2 300 mm
Max hjulbredd	1 065 mm
Vikt	795 kg