



# C880 Inext

3D hjulinställningsutrustning



*www.***CARPART***.se*



**HPA C880 Inext** är utvecklad i Italien och tillverkad på Nexion Grups (HPA) fabrik.

HPA C880 Inext är en snabb enkel 3D hjulinställare med 2st digital kameror som "mäter" mot de 4st tavlorna som sätts på hjulen.

C880 Inext är PC baserad med Svensk Windows 10 OS. Hjulinställningen utförs enkelt och snabbt. Skevhetkompenseringen görs rullande på lyften.

4 st hjulfästen 11" - 21" (25" med adaptrar)

Kamerabommen har automatisk höjjustering som standard



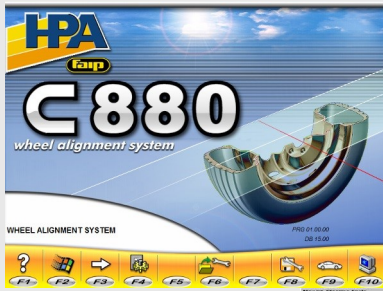
2 digitalkameror som "mäter" på tavlorna på hjulen.



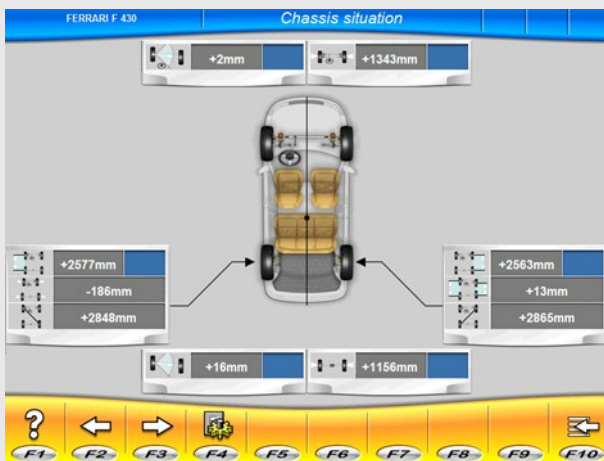
PC och skrivare sitter på stativet eller direkt på vägg.



4st hjulfästen 11" - 21" (25" med adaptrar)



Databank Data Summary			
Item	Driveline force	Wheelbase (mm)	Track (mm)
100	120000	1512	1512
101	120000	1512	1512
102	120000	1512	1512
103	120000	1512	1512
104	120000	1512	1512
105	120000	1512	1512
106	120000	1512	1512
107	120000	1512	1512
108	120000	1512	1512
109	120000	1512	1512
110	120000	1512	1512



### Om C880 Inext

**C880 Inext** har ett snabbt och lättanvänt användargränssnitt där man enkelt stegar sig framåt och bakåt i proceduren.

**C880 Inext** levereras komplett med 4st hjulfästen, 2 vridplattor, bromsstag, rattlös och 2st vagnar på hjul som man förvarar taylor och hjulfäste.

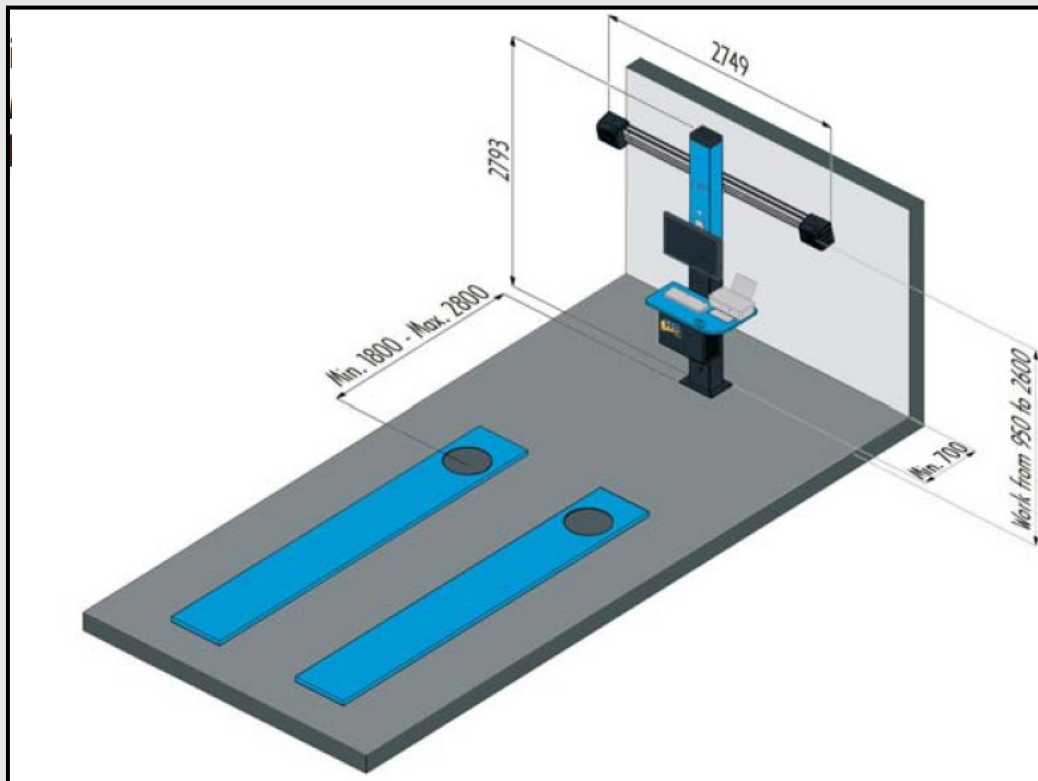
**Kamerabommen** är automatiskt motorstyrd så att man kan ha bilen på olika höjder vid de olika momenten.

**Kabinettet** med datorenheten och skrivare sitter monterat på pelaren. Datoren är en kraftfull PC med Svensk Win 10, 27" bildskärm, Bläckstråleskrivare.



## Mått och tekniska data

Mätområde:	
Total toe	20 grader, (positiv och negativ)
Separat toe	10 grader, (positiv och negativ)
Camber	10 grader, (positiv och negativ)
Caster	30 grader, (positiv och negativ)
King pin	10 grader, (positiv och negativ)
Löpvinkel	10 grader, (positiv och negativ)
Toe vid vridning	10 grader, (positiv och negativ)

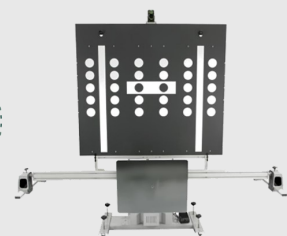
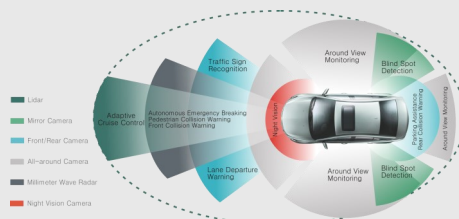


**HPA C880 Inext** levereras som standard med:

Kraftfull dator med Svensk Win-10, 27" LCD skärm, bläckstråle färgskrivare, Hjulinställningsprogram på Svenska med bildatabank som innehåller ca 15000 bilar, 4st tavlor, 4st 4punkts självcentrerande hjulfästen (11-21"), 2st vridplattor, Bromsstag, rattlös och 2st vagnar för att förvara tavlor och hjulfästen.

Kan kompletteras med PROADAS kalibreringssystem för ADAS drive

**PROADAS**



Importör:  
Lidköpings Carpart AB  
Råda Mossevägen 4  
531 59 Lidköping

**CARPART**  
AUTOMOTIVE PARTNER  
SINCE 1987



Tel: 0510-30 16 00

E-post: [info@carpart.se](mailto:info@carpart.se)  
Web: [www.carpart.se](http://www.carpart.se)

AREA  
0510