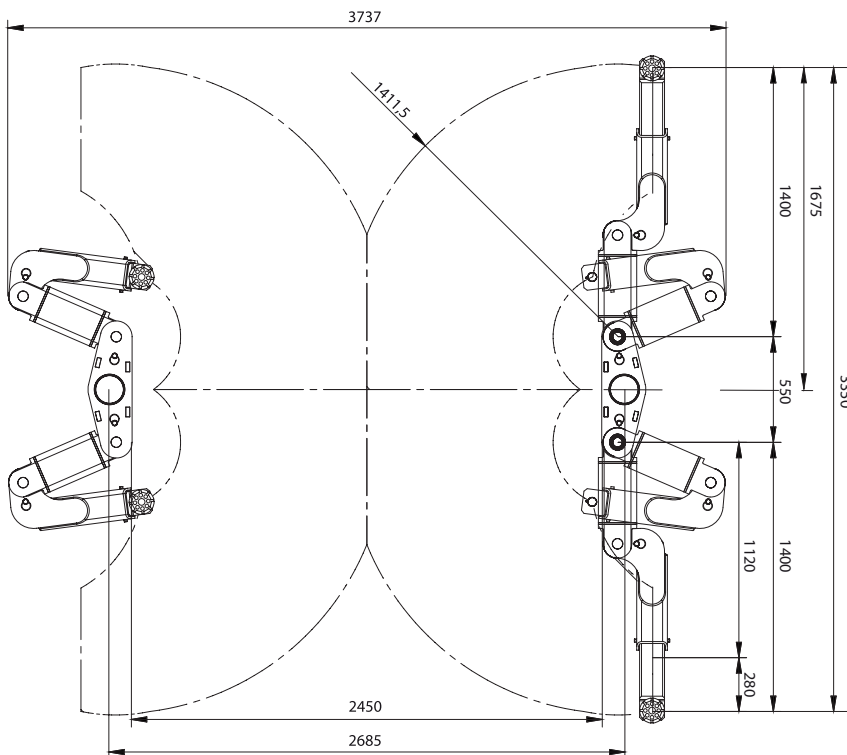


Multiarm Lift 2.40



TEKNISKA DATA

Kapacitet	4000 kg
Effektiv lyfthöjd	1970 mm
Lägsta höjd	96 mm
Cylinder diameter	123 mm
Cylinderavstånd	2685 mm
Installationsdjup	2338 mm
Motor effekt	3,0 kW
Ström	400 V/16 A
Kabellängd till kontroll	8 m
Lyfttid	≈ 35 sec.
Sänktid	≈ 35 sec.

Support Multiarm 2.40 107022

Installation cassette STEEL 2685 mm 2080XX

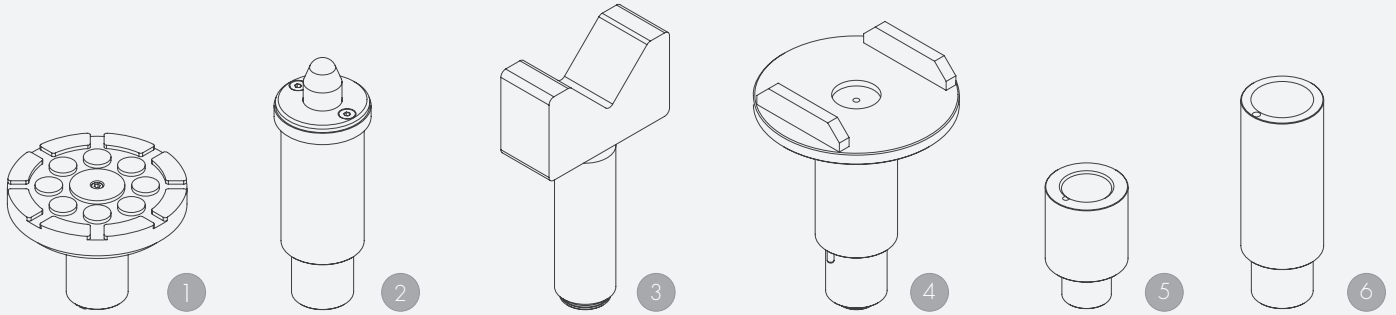
Installation cassette STEEL 2685 mm galvanized 2081XX

Lifting unit oil 4,0 | 2685 mm - K 107045

pre-assembled in installation cassette
Lifting unit oil 4,0 | 2685 mm - H 107756
packed in wooden box



Tillbehör



1 | *Lyftpad*
d130 x d 45 / 25-55 mm
102285 (1set / 4 st.)

2 | *Lyftadapter NCV3 Dorn*
d 45 x d 70 / 125-250 mm
102290 (1set / 2 st.)

3 | *Lyftadapter V-Prisma*
d 45 / 182-312 mm
102289 (1set / 2 st)

4 | *Lyftadapter U form*
d 130 x d 45 / 193-295 mm
102288 (1set / 4 st.)

5 | *Förhöjnings adapter*
80 mm
102284 (1set / 4 st.)

6 | *Förhöjnings adapter*
130 mm
102287 (1set/ 4 st.)





Lidköpings Carpart AB
Råda Mossevägen 4
531 59 LIDKÖPING

Telefon 0510-30 16 00 info@carpart.se
Service 0510-30 16 10 service@carpart.se

